

## Intercambiadores de calor ELECRO G2

Juego completamente equipado con



### Características

- Se lo puede agregar fácilmente para controlar cualquier intercambiador de calor G2
- Termostato con control digital con función de Calefacción de prioridad, temperatura en pantalla y un diferencial de 0,5°C. O
- Termostato con control analógico (fácil de usar) con un diferencial de 1,5°C
- Contacto de salida de calor sin voltaje para controlar la calefacción del artefacto
- Bomba reforzadora de Grundfos
- Interruptor de flujo que asegura que su artefacto de calefacción sólo se encenderá cuando la bomba de circulación del tanque esté prendida

### Construcción

El intercambiador de calor Elecro G2 ha sido diseñado para incorporar un juego completamente equipado que incluye un sistema de control del termostato. Estos juegos funcionan en cualquiera de las salidas del G2 y pueden ser modificados a pedido

Hay dos opciones de control del termostato:

El sofisticado termostato con control digital que muestra la temperatura actual del agua con un diferencial de 0,5°C, se caracteriza por una alarma visual de interrupción del fluido y una función de calefacción de prioridad que le permite a la unidad controlar la bomba de circulación.

O El termostato con control analógico más fácil de usar, con un diferencial de 1,5°C.

Estos juegos incluyen:

#### Juego Digital

- Termostato de control digital
- Bomba reforzadora de Grundfos
- Interruptor de fluido (con interruptor de lengüeta con punta dorada)
- 1 acople hembra de bronce
- Sensor NTC de temperatura

#### Juego Analógico

- Termostato de control analógico
- Bomba reforzadora de Grundfos
- Interruptor de fluido (con interruptor de lengüeta con punta dorada)
- 1 acople hembra de bronce



## Códigos del producto

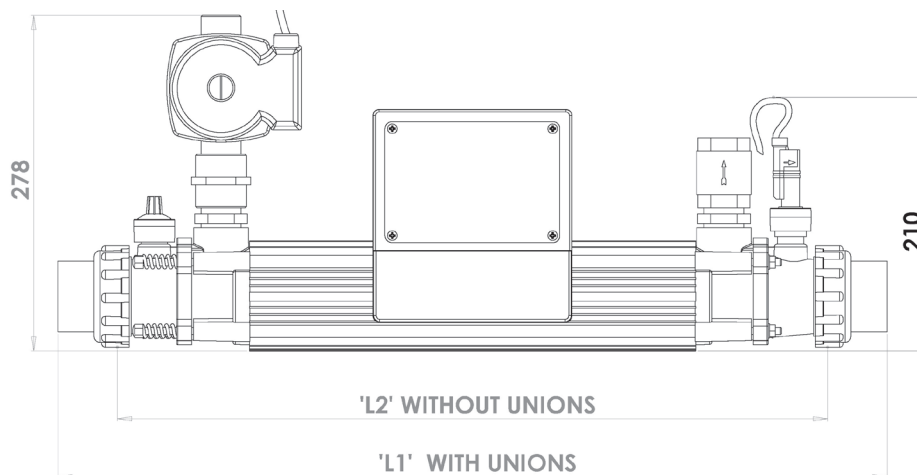
Juego digital equipado Código del producto	Juego analógico equipado Código del producto
G2-HE-DIG	G2-HE-ANA

También disponible sin la bomba reforzadora de Grundfos:

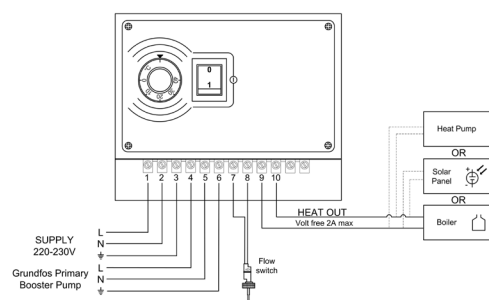
Juego digital equipado (sin la bomba de Grundfos)	Juego analógico equipado (sin la bomba de Grundfos)
G2-HE-DIG-NP	G2-HE-ANA-NP

Dimensiones (cuando se lo incorpora al Intercambiador de calor G2)

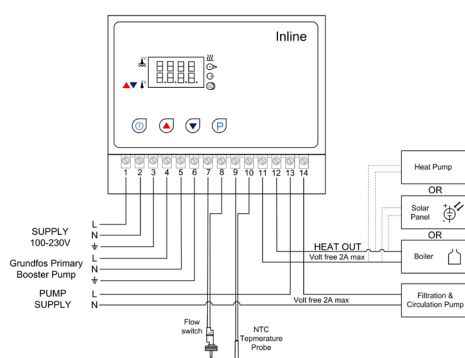
## Dimensiones (When fitted to the G2 Heat Exchanger)



## Diagrama de la instalación eléctrica



Analógico



Digital



[www.elecro.co.uk](http://www.elecro.co.uk)

**ELECRO**  
ENGINEERING

11 Gunnels Wood Park  
Stevenage  
Hertfordshire  
SG1 2BH  
United Kingdom  
t: +44 (0) 1438 749 474  
f: +44 (0) 1438 361 329  
e: [info@elecro.co.uk](mailto:info@elecro.co.uk)