

### ELECRO Evolution

Calentador para piscinas  
3-kW hasta 24-kW



#### Características

- Calentador completamente equipado
- Fácil instalación
- Construcción robusta y durable
- Termostato de control analógico (graduación de 1°C)
- Resistencias de Incoloy 825 o de titanio
- Tubo de acero inoxidable BS 316 o de titanio
- El detector de flujo asegura una utilización desde 1000l/h
- Elemento de fijación giratorio para instalación en el suelo o sobre la pared
- Termostato de control e interruptor magneto térmico de seguridad (reiniciación manual)
- Garantía condicional de 3 años

#### Construcción

El calentador Evolution de Elecro se fabrica con materiales y componentes de primera calidad en la en la fábrica de Elecro en Hertfordshire en el Reino Unido.

Está compuesto de un tubo de titanio puro con elementos de entrada y salida de una mezcla de polímero especial. Lleva adaptadores universales ABS para la conexión a las tuberías de entrada y salida. La pieza de salida tiene un detector de flujo reversible con un hilo de contacto, cubierto de una fina capa de oro y eje de titanio.

El calentador está instalado sobre dos soportes giratorios, que permiten el montaje horizontal al igual que vertical. Los elementos de control están en la parte frontal del calentador. Las entradas y salidas de agua permiten la conexión de tubos métricos o estándar. La entrada de agua ha sido diseñada para permitir la inmersión completa de las resistencias, lo que reduce de manera significativa formación de bolsas de aire.

#### Utilización

La temperatura deseada se puede programar fácilmente usando la rosca del termostato en la parte frontal del calentador. El suministro de corriente en 1 o 3 fases se activa mediante un contactor *Schneider* de primera calidad. Seguridad y protección del equipo se garantizan por el sensor de flujo altamente fiable. Un interruptor magneto térmico (reiniciación manual) proteja contra el sobrecalentamiento.



## Spécifications & Modèles

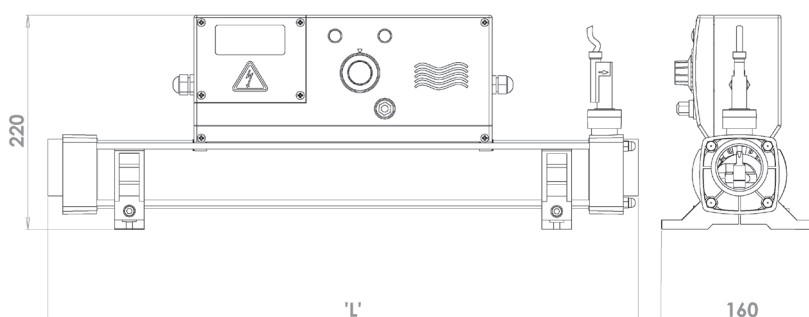
<b>Fuente de alimentación:</b>	230V 1 fase, 400V 3 fases o 230V 3 fases
<b>Flujo:</b>	Flujo mínimo: 3-6kW = 1m <sup>3</sup> / h 9-24kW = 4m <sup>3</sup> / h Flujo máximo: 17m <sup>3</sup> / h
<b>Resistencias:</b>	Incoloy 825 o titanio, compactación alta de MgO
<b>Tubos:</b>	Acero inoxidable BS 316 o titanio
<b>Termostato de control:</b>	C 0 > 40°C (graduación de 1°C)
<b>Interruptor de seguridad:</b>	55°C (reset manual)
<b>Detector de flujo:</b>	Hilo de contacto cubierto de una capa fina de oro y eje de titanio
<b>Cableado:</b>	Con alta temperatura, funda de silicona y conductores de cobre trenzado
<b>Contactor:</b>	<i>Schneider</i>
<b>Juntas:</b>	Formula especial de polímero de alta temperatura
<b>Conexiones de agua:</b>	Conexión hembra 1.5" BSP, con adaptador ABS para tuberías de 1.5" hasta 50mm
<b>Presión durante el funcionamiento:</b>	4bar máximo
<b>Instalación:</b>	Fijación en el suelo o en la pared
<b>Aplicación de las normas:</b>	European Electromagnetic Compatibility Directive 89/336/EEC and 93/068/EEC
<b>Normas estandarizadas:</b>	EN 55014 – EN55104, EN 5501, EN 5502, CEI 801-4, CEI 801-2, CEI 801-3 The European Low Voltage Directive 72/23/EEC The Harmonised Standard EN 60335-2-35

230V 1 fase, Potencia generada	Corriente	Tubo acero inoxidable con resistencias Incoloy 825 Código producto	Tubo acero inoxidable con resistencias Titanio Código producto	Tubo Titanio con resistencias Titanio Código producto	Dimensión 'L'
2-kW	9-Amp	802	8T82	T82	462-mm
3-kW	13-Amp	803	8T83	T83	462-mm
4.5-kW	20-Amp	804	8T84	T84	462-mm
6-kW	27-Amp	806	8T86	T86	462-mm
9-kW	40-Amp	809	8T89	T89	462-mm
12-kW	57-Amp	80A	8T8A	T8A	462-mm
15-kW	66-Amp	80B	8T8C	T8B	592-mm
18-kW	79-Amp	80C	8T8C	T8C	592-mm

400V 3 fases, Potencia generada	Corriente	Tubo acero inoxidable con resistencias Incoloy 825 Código producto	Tubo acero inoxidable con resistencias Titanio Código producto	Tubo Titanio con resistencias Titanio Código producto	Dimensión 'L'
6-kW	9-Amp	836V	8T36V	T36V	592-mm
9-kW	13-Amp	839V	8T39V	T39V	592-mm
12-kW	18-Amp	83AV	8T3AV	T3AV	592-mm
15-kW	22-Amp	83B	8T3B	T3B	592-mm
18-kW	26-Amp	83C	8T3C	T3C	592-mm
24-kW	35-Amp	83D	8T3D	T3D	592-mm

230V 3 fases, Potencia generada	Corriente	Tubo acero inoxidable con resistencias Incoloy 825 Código producto	Tubo acero inoxidable con resistencias Titanio Código producto	Tubo Titanio con resistencias Titanio Código producto	Dimensión 'L'
6-kW	15-Amp	836-DELTA	8T36-DELTA	T36-DELTA	592-mm
9-kW	23-Amp	839-DELTA	8T39-DELTA	T39-DELTA	592-mm
12-kW	30-Amp	83A-DELTA	8T3A-DELTA	T3A-DELTA	592-mm
15-kW	38-Amp	83B-DELTA	8T3B-DELTA	T3B-DELTA	592-mm
18-kW	46-Amp	83C-DELTA	8T3C-DELTA	T3C-DELTA	592-mm

## Dimensiones



**ELECR**  
ENGINEERING

11 Gunnels Wood Park  
Stevenage  
Hertfordshire  
SG1 2BH  
United Kingdom  
t: +44 (0) 1438 749 474  
f: +44 (0) 1438 361 329  
e: info@elecro.co.uk

